

DIAPASON



DIAPASON _ Tavolo da pranzo in rovere spazzolato, finitura Cognac. | Dining table in oak, Cognac finish.



DIAPASON _ Dettaglio top. | Top detail.



DIAPASON _ Dettaglio base tavolo. |
Detail: table base.



DIAPASON _ Dettaglio gambe in ottone,
finitura bronzo antico (optional). | Legs
details in brass, antique bronze finish
(optional).

DIAPASON

Tavolo da pranzo. Top e base in listellare di pioppo italiano, impiallacciati in Rovere o Noce (impiallaccio con spessore 4 mm).

Optional:

Dettaglio gambe in ottone, finitura Bronzo antico (OBA).

Top con inserto in marmo.

*Per la versione da 300cm (TD-13-B) verificare disponibilità.

Dining Table. Top and base in Italian poplar blockboard, veneered with 4 mm thickness real Oak or Walnut.

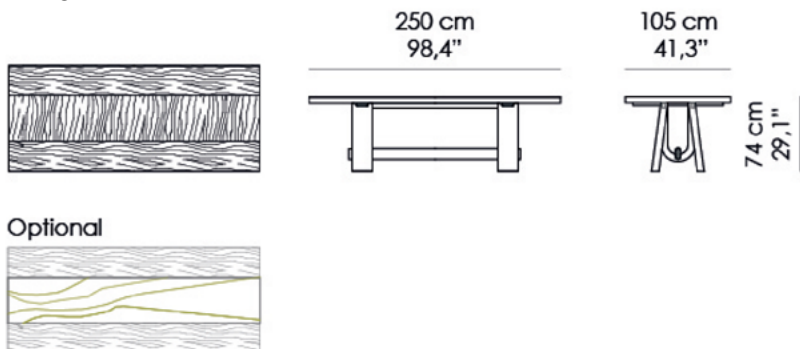
Optional:

Legs details in brass, Antique Bronze finish (OBA).

Marble top insert.

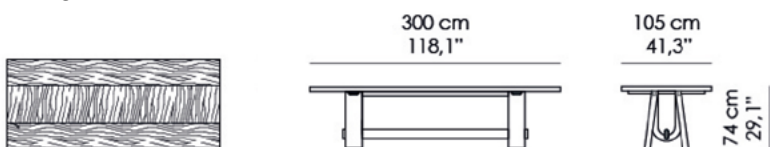
* For w.300cm (TD-13-B) upon request.

TD-13-A



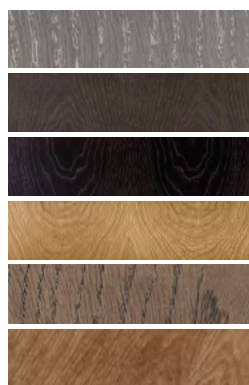
Misure | Size
250x105x H 74cm
(98.4''x41.3''x H 29.1'')

TD-13-B



Misure | Size
300x105x H 74cm
(118.1''x41.3''x H 29.1'')

TOP E BASE | TOP AND BASE



RS | Rovere Smoke
Smoke Oak

RG | Rovere Grigio
Grey Oak

RM | Rovere Moka
Moka Oak

RN | Rovere Naturale
Natural Oak

RCE | Rovere Cenere
Cenere Oak

RCG | Rovere Cognac
Cognac Oak



NC | Noce Canaletto Naturale
Natural American Walnut

NCS | Noce Canaletto Scuro
Dark American Walnut

NCM | Noce Canaletto Moka
Moka American Walnut

OPTIONAL:

DETTAGLIO GAMBE | LEGS DETAILS



OBA | Bronzo Antico (su Ottone)
Antique Bronze (on Brass)

INSERTO TOP | TOP INSERT



MDB | Marmo "Emperador Dark Brown"
Marble "Emperador Dark Brown"



MGA | Marmo "Arabescato Grigio"
Marble "Arabescato Grey"